



Glöckler[®]
Zerspanung



3D CAD/CAM
Konstruktion
Prototypen
Baugruppen
Vorrichtungsbau
Kleinserien
Serien
Einzelteile
Consulting
Spannmittel

www.cnc-fertigung.de

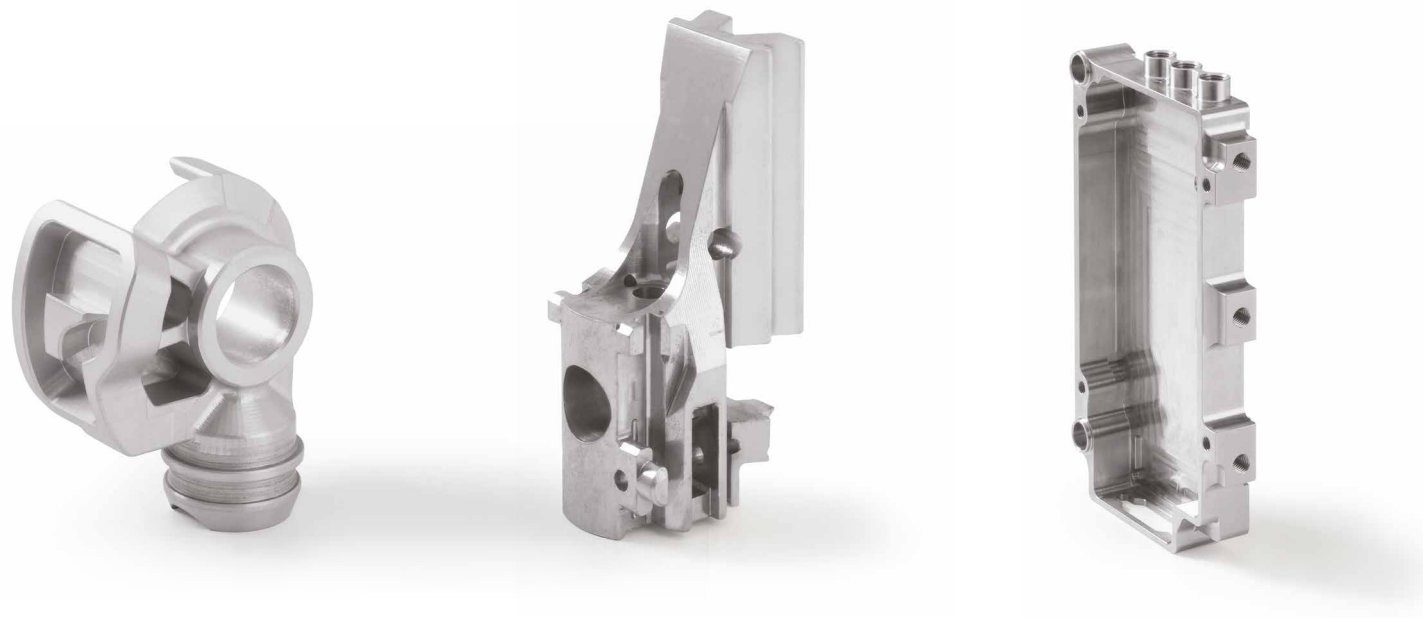


Die Magie einer besonderen Zahl

Die CNC-Fertigung GLÖCKLER GmbH & Co.KG wurde vor über **30** Jahren gegründet und über **drei** Jahrzehnte hinweg erfolgreich weiterentwickelt.

Zur Glöckler Firmengruppe gehören heute **drei** Geschäftsbereiche, die sich als Solitäre perfekt ergänzen: Zerspanung, Consulting und Spannmittel. Geleitet wird das Unternehmen heute von **drei** Mitgliedern der Familie Glöckler. Kompetenz, die den Weg in die Zukunft weist.

Wir zeigen Ihnen gerne, was uns ausmacht...



Firmenentwicklung

Alles begann im Juli 1991, als Werner Glöckler die erste Maschine kaufte und sein eigenes Unternehmen gründete – die heutige CNC-Fertigung GLÖCKLER GmbH & Co.KG.

In den sieben Jahren zwischen Meisterprüfung und Firmengründung hatte der Mechanikermeister über verschiedene berufliche Stationen, unter anderem in der Luft- und Raumfahrttechnik sowie im Maschinenbau, nicht nur fundierte Einblicke in die Einzel- und Kleinteilefertigung erworben, sondern in einem Unternehmen der Automatisations- und Montagetechnik auch die Verantwortung für die spannende Fertigung sowie für die Ausbildung der Mitarbeiter getragen. An allen Schritten des kontinuierlichen Wachstums der CNC-

Fertigung Glöckler KG – so wurde bereits 1998 der derzeitige Firmensitz in der Gutenbergstraße 7 in Trossingen errichtet – war die Groß- und Außenhandelskauffrau Sigrid Glöckler, die Ehefrau von Werner Glöckler, als Leitung der Verwaltung unmittelbar beteiligt.

Von zwei auf drei Familienmitglieder hieß es dann 2016: Im Jahr des 25-jährigen Jubiläums stieg Sohn Alexander Glöckler ins Unternehmen ein. Dieser setzte unter anderem neue Akzente im Bereich Arbeitsschutz sowie im Energiemanagement.

Heute besteht die Glöckler Firmengruppe aus den drei Geschäftsbereichen Zerspanung, Consulting und Spannmittel.

Ein Facelift für das Corporate Design

Die kontinuierliche Weiterentwicklung des Unternehmens ist seit 30 Jahren Teil der Firmenphilosophie – die Erschließung neuer Techniken und Märkte aber auch regelmäßige Investitionen und Modernisierungen gehören unabdingbar dazu. Um diese Fortschritte auch nach außen sichtbar zu machen, haben wir uns im Jubiläumsjahr dazu entschlossen, im Corporate Design neue Wege zu gehen.

Das Corporate Design sagt viel über das Unternehmen aus – allen voran das Logo. Was vor Jahren up to date war, wirkt wenig später möglicherweise altmodisch. Doch eines sind wir sicher: Immer auf dem neuesten Stand! Also haben wir nicht nur die Logos, sondern alle Gestaltungselemente, sämtliche Druckprodukte und die Homepage überarbeiten lassen. Wir sind der Meinung: Der neue und moderne Auftritt, den eine Spaichinger Werbeagentur entworfen hat, spiegelt unseren Weg auch nach außen perfekt wider.

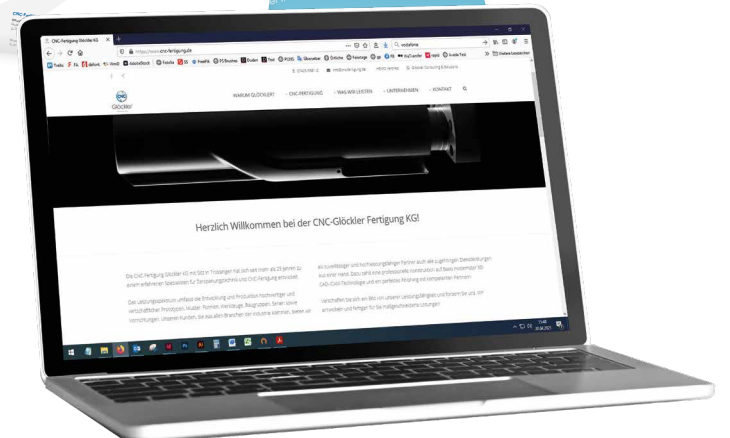
So wirken die Farben nun viel frischer, die Schriften sind moderner und leichter, Bilder sorgen für Emotionen und symbolisieren unsere Leidenschaften. Entsprechende Gestaltungselemente verleihen unserer Geschäftsausstattung und dem Webauftritt den angestrebten Minimalismus, ohne langweilig zu sein. Rundungen in Kombination mit blauen Elementen, sind an das Logo angelehnt und stehen für Bewegung, Fortschritt und Moderne. Genau das, was wir als Unternehmen ausstrahlen, ist nun bis ins kleinste Detail visuell perfekt umgesetzt.



Von 1991-2021



Seit 2021





Eine solide Basis für ausgereifte Produkte

Die Grundlagen unserer Arbeit sind vielfältig. Das Aufbereiten vorhandener 3D-Daten über unterschiedlichste Schnittstellen, aber auch die Umsetzung von Handskizzen, ist problemlos möglich – am Ende steht Ihr ganz konkretes Produkt. Unsere Spezialisten konstruieren aus Ihren Daten Prototypen und Musterteile. Eine ausgereifte Softwaretechnik in der 3D CAD/CAM-Konstruktion mit der jeweilig aktuellsten SOLID-Works-Version garantiert ein effizientes Arbeiten für innovative Lösungen Ihrer Aufgabenstellungen. Am Ende des Konstruktionsprozesses steht die Generierung der kompletten NC-Programme zur Fertigung auf unseren Bearbeitungszentren.



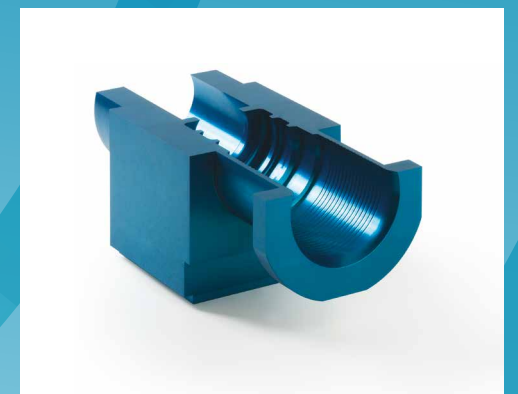
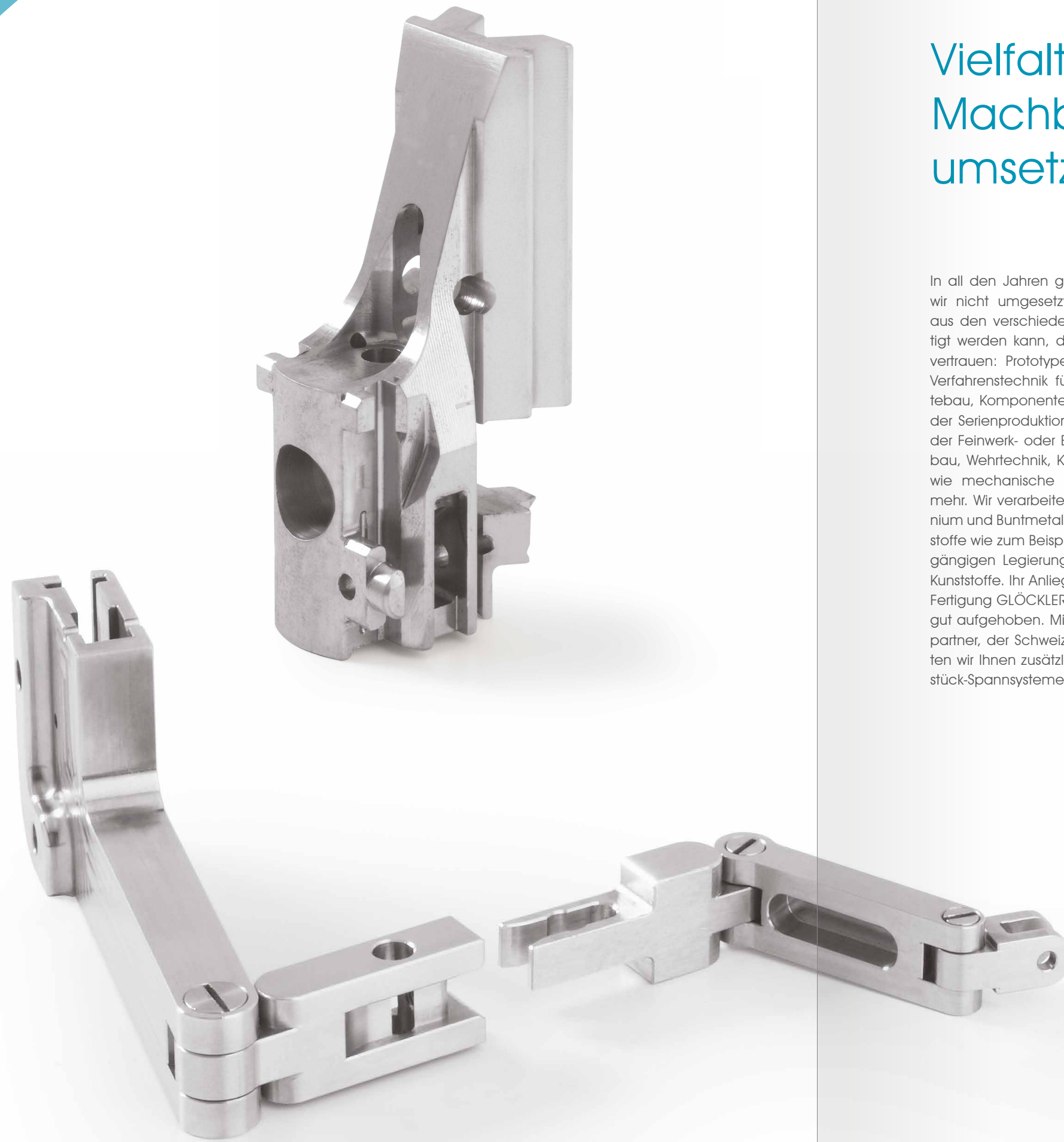
GLÖCKLERS Präzision vom ersten bis zum letzten Schritt®

Die direkte Übertragung der in unserer Konstruktionsabteilung erstellten NC-Programme auf unseren Bearbeitungszentren (x=1000mm, y=630mm und z=550mm) garantiert ein Höchstmaß an Präzision im Fertigungsprozess. Unsere CNC-Spezialisten fertigen für Sie Formen, Prototypen, Einzelteile, Muster, Kleinserien und Serien. Dabei kommt, je nach Anforderung, das gesamte Repertoire an zeitgemäßen Fertigungsverfahren zum Einsatz: HSC-Fräsen, Hartbearbeitung, Bürsten, Polieren, Koordinatenschleifen, Lehrenbohren. Eloxieren, galvanisieren und andere gängige Oberflächenbehandlungen schließen, vor dem Verpacken und Lagern, den Fertigungsprozess ab.



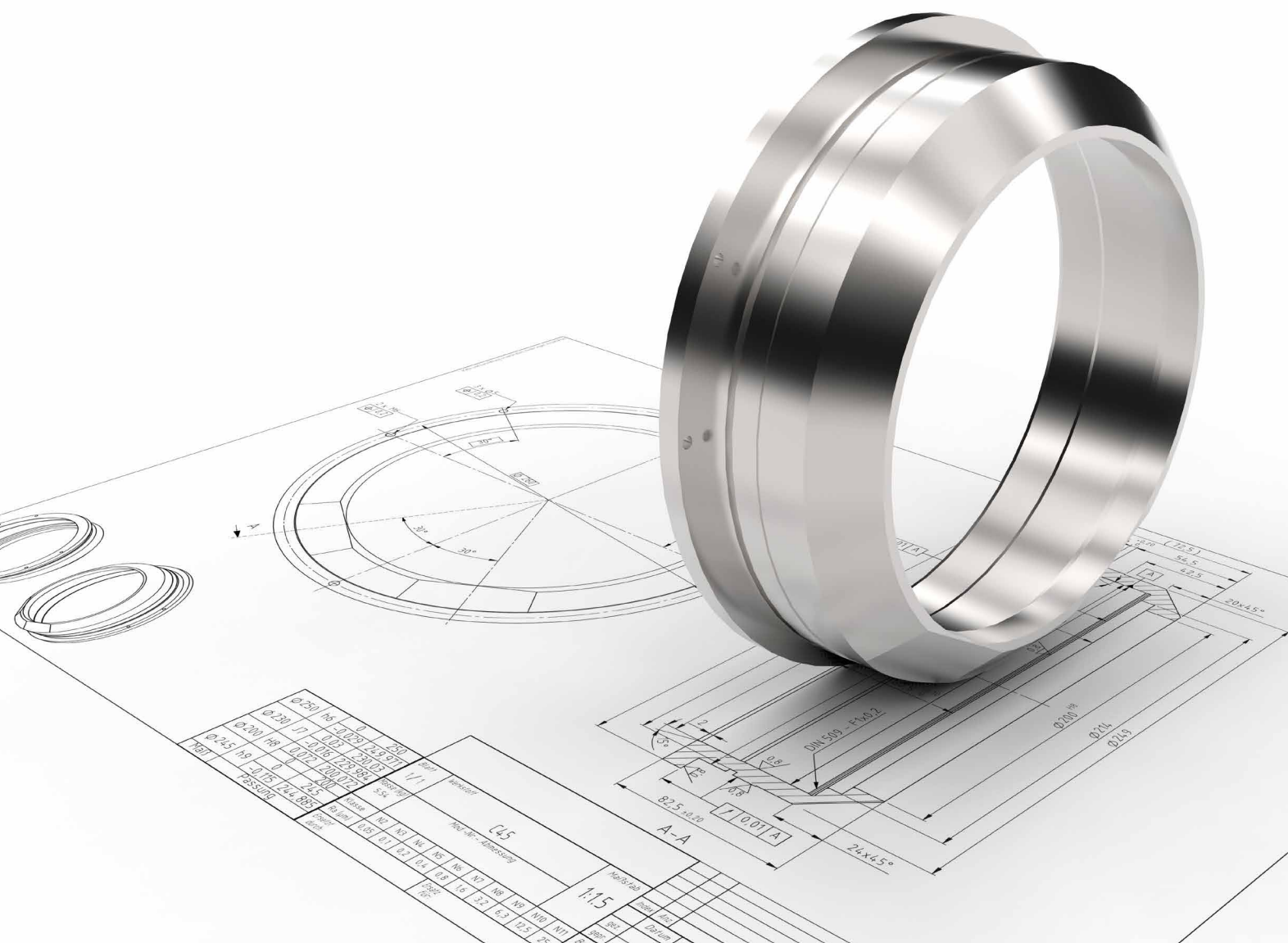
Vielfalt heißt Machbares umsetzen

In all den Jahren gab es kaum etwas, was wir nicht umgesetzt haben. Was spannend aus den verschiedensten Materialien gefertigt werden kann, dürfen Sie uns gerne anvertrauen: Prototypen für Armaturen in der Verfahrenstechnik für Chemie und Apparatebau, Komponenten für Spritzgießformen in der Serienproduktion, Muster für Gehäuse in der Feinwerk- oder Elektrotechnik, Werkzeugbau, Wehrtechnik, Kleinserien und Serien sowie mechanische Baugruppen und vieles mehr. Wir verarbeiten Stahl, Edelstahl, Aluminium und Buntmetall, aber auch Sonderwerkstoffe wie zum Beispiel Titan und Alloy in allen gängigen Legierungen, und natürlich auch Kunststoffe. Ihr Anliegen ist bei uns, der CNC-Fertigung GLÖCKLER GmbH & Co.KG, immer gut aufgehoben. Mit unserem Kooperationspartner, der Schweizer Firma hemo AG, bieten wir Ihnen zusätzlich leistungsfähige Werkstück-Spannsysteme für alle Einsatzbereiche.



Umfassend und kompetent: Der Vorrichtungsbau

Profitieren Sie von der speziellen Fertigungstiefe und unserem Knowhow. Die komplexen Aufgabenstellungen im Vorrichtungsbau erfordern ein umfassendes Dienstleistungsangebot: Beginnend bei der Konstruktion über die Fertigung, die Montage und die Oberflächenbehandlung bis hin zur Qualitätssicherung sind wir Ihr qualifizierter Partner. Unsere Vorrichtungen sind weltweit im Einsatz und sorgen für präzise Aufnahme von Werkstücken in Fertigungs-, Mess- und Montageeinrichtungen. Namhafte Firmen aus den unterschiedlichsten Industriezweigen und aus Forschungs- und Entwicklungsinstituten zählen zu unseren Kunden. Unsere Vorrichtungen sind Teil ihres Erfolgs.



Höchste Qualität in jedem Material

Das Bearbeitungsspektrum von Glöckler Fertigung ist nicht nur hinsichtlich der Losgrößen breit ausgelegt. Auch die Vielzahl an unterschiedlichen Werkstoffen, bei denen wir in der Zerspaltung auf eigene Erfahrungswerte zurückgreifen können, ist außergewöhnlich vielfältig.

- Edelstahl
- Titanlegierungen
- Vergütungsstahl
- Einsatzstahl
- Hastelloy-Legierungen
- Aluminium
- Messing

Unsere Branchenvielfalt

<p>Apparatebau</p>	<p>Medizintechnik</p>	<p>Maschinen- und Anlagenbau</p>
<p>Verbindungstechnik</p>	<p>Hydraulik</p>	<p>Antriebstechnik</p>
<p>Automatisierungstechnik</p>	<p>Luft- und Raumfahrttechnik</p>	<p>Messgeräte</p>
<p>Uhrenindustrie</p>	<p>Optik</p>	<p>Elektrotechnik</p>

Robotereinsatz für wirtschaftliches Fertigen

Durch den Einsatz modernster Fertigungstechnologien kann Glöckler in allen Losgrößen flexibel und wirtschaftlich fertigen.

- Fräsbearbeitungszentren mit Plattenwechsler und Roboter-Anlage
- Komplexe Bohr- und Fräsbearbeitungen auf CNC-Bearbeitungszentren
- Montage von Baugruppen und Systemen
- Produktion von Großserien auf verketteten CNC-Fräszentren

Diese Kompetenz setzt natürlich einiges voraus – bei Mitarbeitern, Maschinenpark und Organisation. Voraussetzungen, die bei Glöckler Punkt für Punkt erfüllt werden: für kostenoptimierte Lösungen, die den Qualitätserwartungen unserer Kunden in jeder Hinsicht vollaufgerecht werden. Und das nicht nur einmal. Sondern allemal.

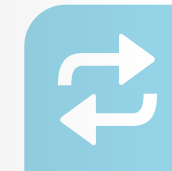
Logistik

Durch unsere intensive Zusammenarbeit mit den unterschiedlichsten Branchen sind wir es gewohnt, Anforderungen exakt zu erfüllen, kurzfristig zu reagieren und auf Wunsch die Bereitstellung von Mindestbeständen zu garantieren. Logistik ist bei uns logisch durchdacht, vom Rohmaterial bis zum Versand. Denn wir messen die Qualität aller unserer Leistungen. Präzision wird bei Glöckler nicht allein messtechnisch in Hundertstel oder μm erfasst, sondern auch in Stunden und Minuten gerechnet.

Unsere EDV läuft komplett papierlos auf IT-Basis, so können wir alle Anforderungen unserer Kunden an die Logistik und Abwicklung optimal und zuverlässig erfüllen.

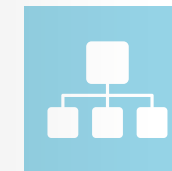
- **Kommissionierung**
- **Kennzeichnung**
- **Rechnungserstellung**

Teilemanagement



PROFESSIONELLE TEILEVERWALTUNG

Mit unserem aussagekräftigen Steuerungssystem behalten wir auch bei großer Teilevielfalt stets die Übersicht.



REDUKTION DER TEILEVIELFALT

Wir vereinfachen Ihre Prozesse und helfen Ihnen Ihre Produkte zu vereinheitlichen und zu standardisieren.



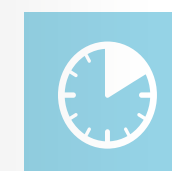
STEUERUNG ALLER NÖTIGEN PROZESSE

Mit dem richtigen Fokus steuern wir alle notwendigen Prozesse, so dass für unsere Kunden Qualität, Zeit und Finanzen im optimalen Verhältnis stehen.



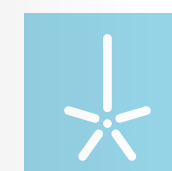
QUALITÄT MIT BRIEF UND SIEGEL

Unsere Lieferungen erhalten alle von Ihnen notwendigen Papiere, Zeugnisse aber auch auf Wunsch Umstempelbescheinigungen.



INDIVIDUELLER LOGISTIK-SERVICE

Just in Time und Just in Sequence sind für uns keine Fremdwörter. Wir liefern nach Ihren Vorgaben und vereinfachen so Ihren Logistikaufwand.



GRAVUR / NAGELN

Individuell nach Ihren Vorgaben und Werksnormen: Auch die vielfältige Weiterverarbeitung der Bauteile übernehmen wir für unsere Kunden.



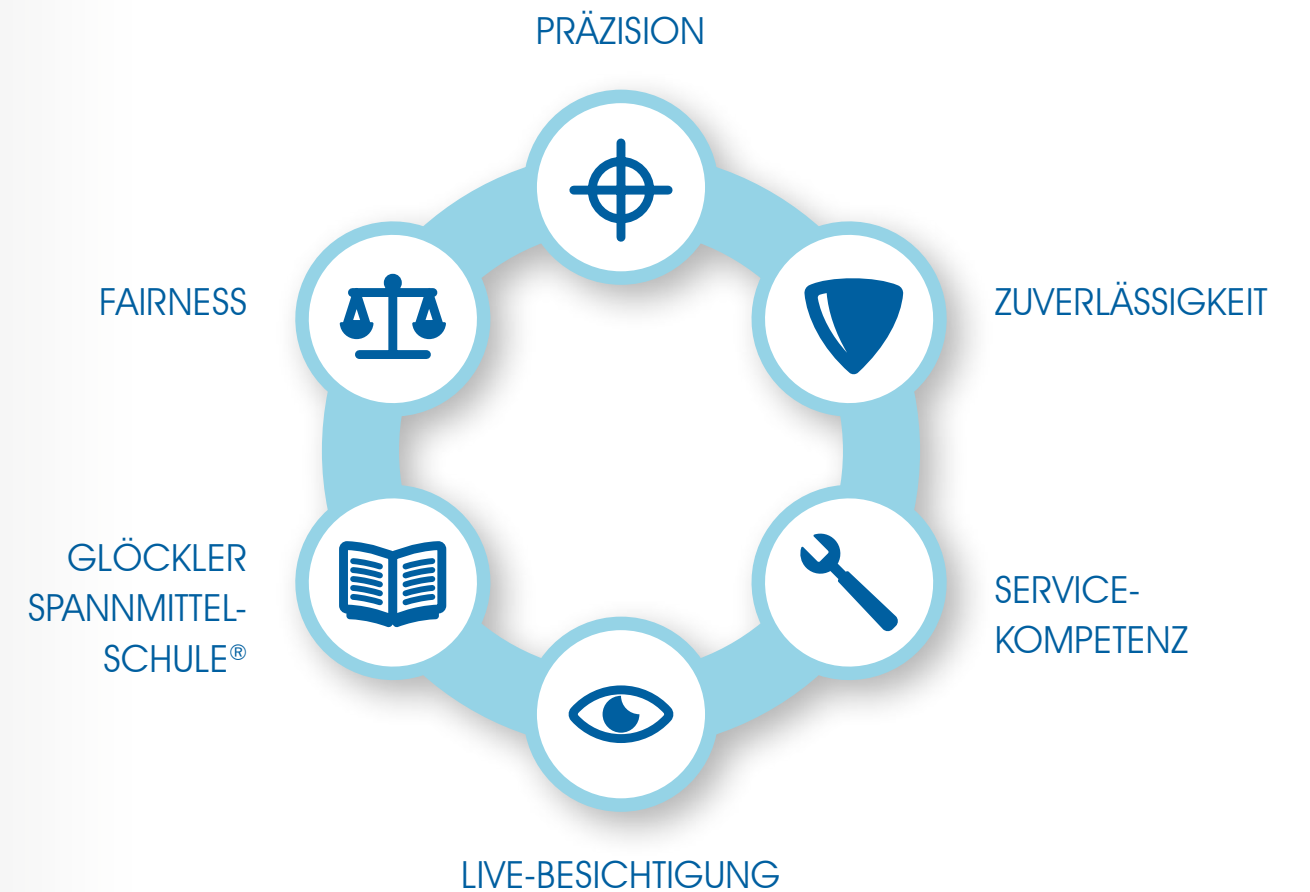
TEILEREINIGUNG

Egal ob als Voraussetzung für die erfolgreiche Weiterverarbeitung oder als letzter „Schliff“: Wir waschen Ihre Edelstahlteile ganz nach Ihren Vorgaben.



Leidenschaft für Fortschritt: Unser Spann- mittelvertrieb

Sportlich sind sie sicherlich, unsere Spannsysteme – und mit den verschiedensten Talenten und technischen Feinheiten ausgestattet. Von der Spanntechnik der Zerspanung bis zum Spannmittel für das Schleifen haben sie jedoch einiges gemeinsam: In jedem Spannmittel steckt Anwenderwissen, das im Wettbewerb für Sie zum Vorteil wird.



Profitieren Sie von unserem Service:

- ✓ Beratung
- ✓ Vorführraum mit Live-Besichtigung
- ✓ Logistik
- ✓ Zollabwicklung
- ✓ Wartung / Instandhaltung
- ✓ Service
- ✓ GLÖCKLER Spannmittelschule®

Umwelt
wir übernehmen
Verantwortung.



Klimaneutraler
Versand mit DPD



1,3 ha Wald wird
gepflegt und
geschützt ¹⁾



Blühpatenschaft für den
Erhalt der Artenvielfalt von
Pflanzen und Insekten –
100 m²



Elektro-Fahrzeug für
Besorgungsfahrten in
der Region



Wir verwenden
ausschließlich
Ökostrom aus
100 % Wasserkraft



26,24 kW
Stromerzeugung
und Warmwasser
durch PV-Anlage



Zertifiziert nach ISO 14001
Umweltmanagementnorm



Verpackungen und
Verpackungsmaterial von
ratioform aus der Reihe:
Umweltbewusstes Handeln



Klimaneutrale
Versandboxen aus
nachwachsendem
Rohstoff: Holz

¹⁾ Im Besitz der Gesellschafter



ISO 9001:2015
ISO 14001:2015
ISO/IEC 27001:2013

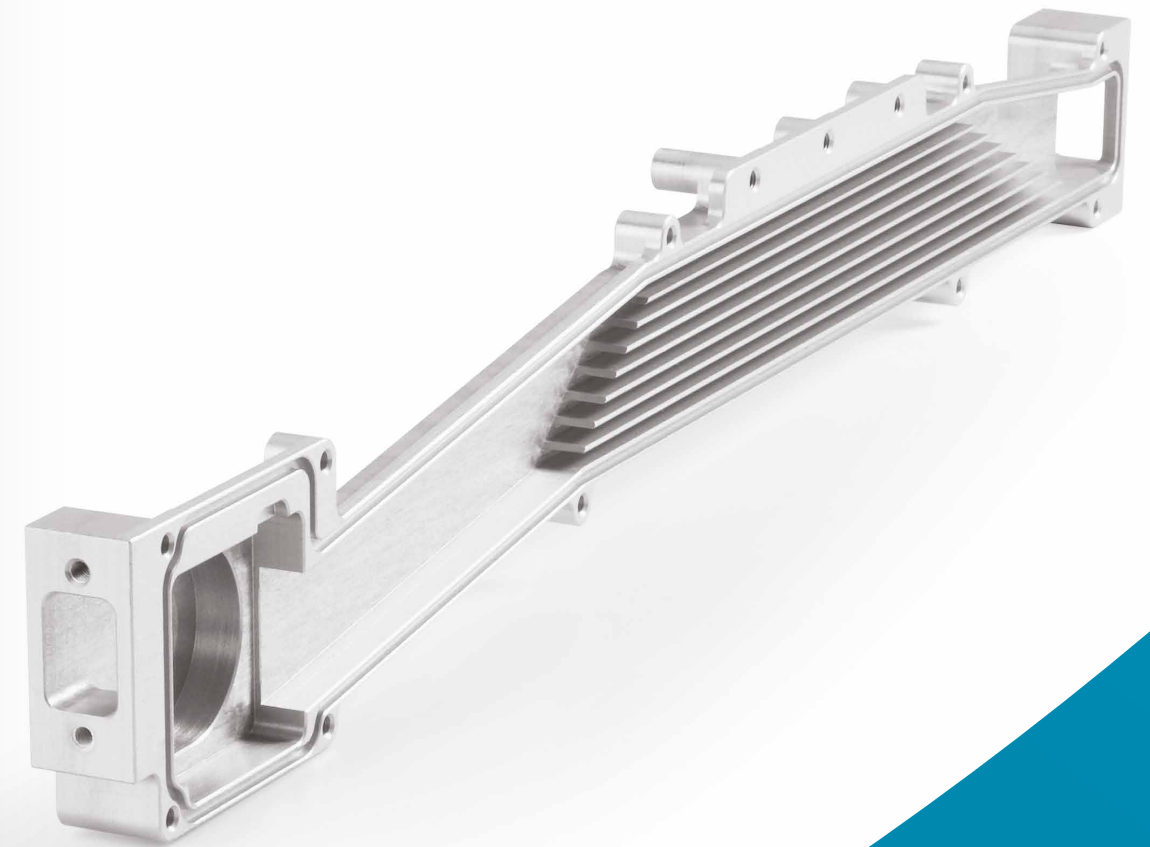
www.tuv.com
ID 9000028157

Wir sind zertifiziert nach der
Qualitätsnorm ISO 9001,
der Umweltnorm ISO 14001 und der
IT-Sicherheitszertifizierung nach ISO 27001



BILDRECHTE:

Seite 1	CNC-Fertigung GLÖCKLER GmbH & Co.KG
Seite 2	CNC-Fertigung GLÖCKLER GmbH & Co.KG
Seite 4	Michael Kienzler
Seite 5	AdobeStock 110016204 ©karandaev AdobeStock 297120908 ©sodawhiskey AdobeStock 124579847 ©AVTG
Seite 6-9	CNC-Fertigung GLÖCKLER GmbH & Co.KG
Seite 10	AdobeStock 98371032 ©pavlodargmxnet
Seite 11	AdobeStock 62142745 ©industrieblick AdobeStock 159655896 ©9dreamstudio AdobeStock 201106917 ©xiaoliangge AdobeStock 285917562 ©romaset AdobeStock 208710068 ©nordroden AdobeStock 115513643 ©antonmatveev AdobeStock 307501239 ©INDUSTRIAL ARTS AdobeStock 209573985 ©Chalabala AdobeStock 50714424 ©dreamnikon AdobeStock 294232769 ©FERNANDO AdobeStock 303515699 ©H_Ko AdobeStock 309577509 ©Viewfinder Fotolia 80336069
Seite 13	Fotolia 80336069
Seite 14	hemo AG
Seite 16	AdobeStock 124579847 ©AVTG AdobeStock 40859295 ©eliver AdobeStock 168478336 ©dlyastokiv AdobeStock 124360250 ©ayax Shutterstock 279819704 ©alexjuve10





Glöckler[®]
Zerspanung

**CNC-Fertigung GLÖCKLER
GmbH & Co.KG**

Gutenbergstraße 7
D-78647 Trossingen

T +49(0)7425 3381-10
www.cnc-fertigung.de
anfrage@cnc-fertigung.de